

### CARACTERÍSTICAS TÉCNICAS



- Aleación de Extrusión: 6060
- Estado de Suministro: T6
- Dimensiones:
  - Marco y hoja de 70 mm.
  - Sección total de 79 mm.
  - Corte a inglete 45°
- Ensamblado de Perfiles: Varillas de 34 mm. en " C " de Poliamida 6.6 reforzada tridimensionalmente con un 25% de fibra de vidrio.
- Tipo de Estanqueidad al Aire-Agua: Junta central estanqueidad y junta acústica en EPDM de elevadas prestaciones de hermeticidad.
- Canal de Herrajes: Cámara Canal 16.
- Accesorios:
  - Ensamblés con escuadras, tacos y tornillos.
  - Escuadras de alineamiento metálicas.
- Hueco de Acristalamiento: La perfilera permite vidrios de entre 27 y 33 mm.
- Estética:
  - Hoja oculta exteriormente con resalte de marco-hoja al interior.
  - Acabado recto minimalista
- Tratamiento Superficial:
  - Lacado: Con certificación QUALICOAT.
  - Anodizado: Con calidad QUALANOD.
  - Permite Bicolor.

### ENSAYOS Y PRESTACIONES

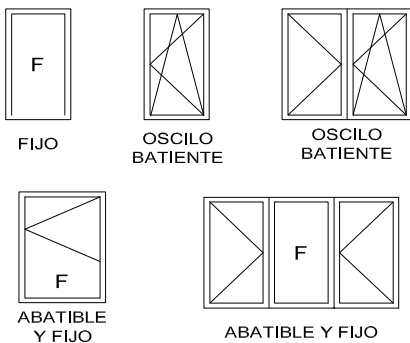
Aire	Agua	Viento	Acústica dB	Térmica W/m <sup>2</sup>	Cargas
4	E1650	C5	46**	0,8*	APTO

\*Transmitancia Térmica calculada para carpintería de 3 m<sup>2</sup> con vidrio bajo emisor de altas prestaciones térmicas (Uf=1,8 W/m<sup>2</sup>K).

\*\* Ventana de 1,23x1,48m. y vidrio 6+6SC/8/8+8

Permeabilidad al Aire:	UNE - EN 1026:2000
Estanqueidad al Agua:	UNE - EN 1027:2000
Resistencia al Viento:	UNE - EN 12211:2000
Aislamiento Acústico:	UNE - EN ISO 10140-2:2011
Transmisión Térmica:	UNE - EN ISO 10077-2:2012

### APERTURAS



### SECCIONES

